

ФОРТИФІКАЦІЯ ДАВНЬОГО ГАЛИЧА. АРХЕОЛОГІЧНА РЕКОНСТРУКЦІЯ

У матеріалі на основі результатів археологічних досліджень зроблено головні концептуальні вирішення щодо вірогідної археологічної реконструкції фортифікації основних поселенських структур давнього Галича XII–XIII ст. Зокрема, дитинця міста на Крилоському городищі і окремих княжих дворів на Спаському та Пантелеймонівському городищах, які були в основі його містобудування. При цьому не оминувши і попередні періоди його становлення в другій половині X ст. як великохорватського політико-релігійного центру та наступний пізньосередньовічний період (XVII ст.) його короткочасного і останнього відродження як перенесеного зі Львова Галицького (Галицько-Львівсько-Кам'янецького) єпископського осідку в часи унійних змагань.

Багаторічні археологічні студії оборонної системи Галича дозволяють окреслити основні хронологічні етапи її будівництва та функціонування. Базою подібних фортифікацій виступали кількालінійні земляні насипи з ровами, більш відомі як валові укріплення. Головними будівельними матеріалами фортифікації столиці Галицької землі були дерево та глина, подекуди каміння. Облаштування валів мало складну систему, враховуючи особливості ландшафту галицького дитинця та розлогої поселенської структури середньовічного міста.

Найдавніші сліди фортифікації Крилоського городища місцями сягають раннього залізного віку (фракійського гальштату) X–V ст. до н. е., водночас найпізніші оборонні зміни дитинця відбулися у XVII–XVIII ст. За цей час період XII–XIII ст. характеризується як найбільш інтенсивний час функціонування обороноздатності Галича в зв'язку з численними військово-політичними перипетіями.

Ключові слова: давній Галич, Крилоське городище, Спаське городище, Пантелеймонівське городище, оборонні споруди, археологічна реконструкція фортифікації.

Подібно до інших столичних міст¹, фортифікація давнього Галича — великого і багатофункціонального поселенського регіонального центру — відображає рівень тодішнього розвитку як Галицького князівства, так і його давніх історико-архітектурних традицій. Фортифікація мала не лише забезпечити його обороноздатність, як місця перебування тут вищої політико-адміністративної і релігійної влади, а й бути знаковим відображенням його ідеології (релігійно-легендарної підоснови), стати знаковим образом «граду земного» як для своїх, так і для ворогів. Адже давнє містотворення, вимагаючи просторового розпланування і фортифікації, мало в своїй основі сакральний зміст і ритуальне дійство. Все ж, безперечно, найперше при цьому визначалось за функціональною доцільністю використання тих чи інших фортифікаційних, архітектурно-будівельних елементів та пов'язаних з ними прийомів їх військового обслуговування, які частково піддавалися археологічним дослідженням і реконструкції.

У цій роботі на основі результатів наших багаторічних археологічних досліджень (в основному в 90-ті роки ХХ ст.) зроблено головні концептуальні вирішення щодо вірогідної археологічної реконструкції фортифікації основних поселенських структур давнього Галича ХІІ—ХІІІ ст.², зокрема дитинця міста на Крилоському городищі і окремих

¹ Мовчан І., Боровський Я., Гончар В. Нове у вивченні оборонних споруд Києва. *Нові вивчення давніх пам'яток Києва. Матеріали наукової конференції Національного заповідника «Софія Київська»*. Київ, 2003. С. 150—162; Моргунов Ю. Древо-земляные укрепления Южной Руси XXIII веков / отв. ред. Н. Лопатин; Институт археологии РАН. Москва: Наука, 2009. 303 с.; Лукьянченко В. Городни — оборонные стены Киева IX—XIII вв. Часть первая. *Місто: історія, культура, суспільство. Е-журнал урбаністичних студій*. Київ, 2016. № 1. С. 87—105; його ж. Городни — оборонные стены Киева IX—XIII вв. Талус. *Місто: історія, культура, суспільство. Е-журнал урбаністичних студій*. Київ, 2017. № 2. С. 9—22.

² Томенчук Б. Археологія городищ Галицької землі. Галицько-Буковинське Прикарпаття: матеріали археологічних досліджень 1976—2006 рр. Івано-Франківськ: Третьяк І. Я., 2008. С. 495—535, 536—610; його ж. Внутрішня система оборони давнього Галича. *Стародавній Іскоростень і слов'янські гради. Матеріали міжнародної наукової конференції*. Київ; Коростень, 2008. С. 74—80; його ж. Фортифікація давнього Галича. *Археологія і давня історія України. Збірник наукових праць*. Київ: Інститут археології НАН України, 2010. Вип. 1. С. 335—344; його ж. Галич і Мала Галицька земля ХІІ—ХІІІ ст. Івано-Франківськ: Симфонія форте, 2016. С. 85—178; його ж. Археологія давнього Галича. *Галич. Збірник наукових праць* / за ред. М. Волощука. Івано-Франківськ: Лілея-НВ, 2022. Серія 2. Вип. 9. 368 с.

княжих дворів, які були в основі його містотворення. При цьому не оминувши і попередні періоди його становлення в другій половині X ст. як великохорватського політико-релігійного центру та наступний пізньосередньовічний період (XVII ст.) його короточасного і останнього відродження як Галицького єпископського осідку (Галицько-Львівсько-Кам'янецького), перенесеного зі Львова. Вони були простежені як окремі будівельні горизонти при дослідженні оборонних валів княжого Галича.

Крім того, необхідно зазначити, що найдавніші укріплення Крилоського городища, які досліджені в декількох випадках у структурі п'ятого валу (№5)³, відносяться до ранньозалізного часу (фракійський гальштат). Все ж для нас найбільш визначним є те, що Крилоське городище стає дитинцем княжого Галича лише з часу правління Володимирка Володаревича (1141–1152), коли постає нова фортифікація, яка в цілому буде існувати (з невеликими змінами), очевидно, до середини XIII ст. Після смерті Данила Романовича (1264), якого було поховано в його новій столиці Холмі, в літописах немає жодної згадки про Галич, який втратив назавжди статус княжої столиці Галицької землі. Через складні і загалом нестабільні політичні умови, зумовлені міжкнязівським і князівсько- боярським протистоянням, за ці сто років на галицькому дитинці понад двадцять разів змінювалася князівська влада, її захисниками на галицьких валах були воїни різних князівств і держав. За цей короткий час княжий Галич зазнав більш ніж тридцять військових нападів, які супроводжувалися інколи облогами і штурмом арміями коаліцій руських і польських князівств, а також угорських королів⁴. Археологічно вони, на жаль, майже не простежуються. Або вони не позначилися на фортифікації, зміни якої зовсім не було, або зміна була — але така кардинальна, що не залишила жодних слідів від попередніх укріплень. Тому археологічна реконструкція фортифікації княжого Галича, безперечно, є наслідком реконструкції лише її залишкових слідів, які зафіксовані при дослідженні оборонних валів та ровів.

³ Національний заповідник «Давній Галич» (далі — НЗДГ). Баран В. Д., Томенчук Б. П. Звіт про археологічні дослідження за 1995 рік. Арк. 12.

⁴ Останні головні праці української історіографії з цього питання див. Войтович Л. Галич у політичному житті Європи XI—XIV століть. Львів: Ін-т українознавства імені І. Крип'якевича НАН України, 2015. 475 с.; Головка О. Русь і Польща в міжнародному житті Європи (X — перша половина XIII ст.). Київ: Академперіодика, 2021. С. 226—412.

Дитинець Галича

Розміщувався на території Крилоського городища, яке займало високий (70 м) мисоподібний виступ правого берега р. Лукви (права притока р. Дністер). Загальна довжина городища (по лінії північ—південь) становить близько 1200 м при найбільшій ширині 600 м. Поверхня городища має значний нахил до північного сходу (перепад висоти близько 45 м), південного-заходу (перепад висоти 15 м) та в бік р. Лукви. Найвища точка — у південній частині городища (ур. *Галичина Могила*, 315 м над рівнем моря, 75 м на рівнем р. Лукви). В північній частині городища є два потужні природні джерела води — унікальне явище для подібних городищ.

З напільної, південної сторони розташовані окремі (5) оборонні лінії з потужних валів та ровів, які утворюють великі майданчики городища. Зокрема, якщо третій майданчик (650х450 м) і був саме дитинцем міста, до якого входили міський і княжий двори та єпископський осідок, то четвертий (0,9 га) був кафедральним монастирем (ур. *Золотий Тік*). Другий майданчик (600х300х400 м) був, очевидно, великим передмістям з ринковою площею.

Першою оборонною системою була південна потрійна (№ 1, 2, 3) лінія з оборонних валів та ровів, які споруджено в широкій (130 м) природній улоговині та на яскраво вираженому тут вододілі р. Лукви і Мозолевого Поток. Вона має довжину по фронту 540 м, що і вплинуло на всю планіграфію і конструкцію валів. Досліджувалися автором у 1995 р.⁵

Два перших вали (№ 1, 2) були однотипними. Зараз їх висота становить 0,6—2 м, а ширина 6—7 м. В конструкції валів є два будівельні горизонти: X і XII—XIII ст. Основу сторони становили довгі (480+480 м) одинарні стіни простої стовпової конструкції. Очевидно, одноповерхові з бійницями в стіні. Вони стояли на невисокій (0,5—1,5 м) земляній платформі у вигляді валу (шириною 3—8 м). Перед валами були оборонні рови (шириною в середньому 10—12 м і глибиною 2—3 м). В конструкції ровів є також два будівельні горизонти. За формою вони округлі. В окремих випадках на їх дні простежено жолобкуваті рівчаки для швидкого стоку (відведення) води (шириною 1 м і глибиною до 0,5 м).

⁵ НЗДГ. Баран В. Д., Томенчук Б. П. Звіт про археологічні дослідження за 1995 рік. Арк. 1—19 + 18 рис.

З внутрішньої сторони валів були сформовані довгі терасовидні майданчики (шириною близько 12 м), які, очевидно, були призначені для швидкого розгортання війська вздовж оборонних стін на валах.

Третій оборонний вал (№ 3) мав найбільш складну внутрішню конструкцію, яка сформована протягом трьох будівельних горизонтів. Вони відповідають і трьом періодам у формуванні рову. Вал у західній частині нині має ширину близько 20 м і висоту 3,5–5 м. У східній частині він значно менший і має «ламаний» характер. Дослідження в західній частині валу показали, що в його первісній основі була дерев'яна стіна-частокіл, яка вкопана в материк (0,6 м), а у верхній частині виходила на гребінь валу. Перед нею було сформовано зовнішній земляний вал (шириною 4–6 м), який укріплений дерев'яною підпорною стіною з невеликою (1,8 м) брамою перед нею. З внутрішньої сторони частокілу було сформовано внутрішній вал (шириною 8 м і висотою 1,5–2 м), який також мав підпірну дерев'яну стіну в його основі. Таким чином, загальна ширина всього оборонного валу становила близько 15 м, а висота – 1–2 м. На вершині валу була вищезгадана стіна-частокіл, яка, очевидно, в цьому місці досліджень була конструктивно пов'язана з оборонними городнями (шириною 3 м), вкопаними в основу валу (на 0,6 м). Можливо, ці оборонні городні були двоповерховими. Ширина рову цього першого будівельного періоду становила близько 10 м, а глибина – близько 5 м. У східній частині валу, очевидно, була лише стіна-частокіл. Десять у середині XII ст. було поновлено цю оборонну лінію другої половини X ст. Зокрема, підсипано земляний вал, висота якого тепер становила 2,5 м. На ньому були встановлені оборонні стіни простої стовпної конструкції, вздовж яких проходила вузька бойова доріжка, мощена камінням (галькою). На місці досліджень цього валу простежено і сліди окремої дерев'яної вежі (4x4 м), яка могла бути двоповерховою. Дно оборонного рову на цей час вже було на 0,7 м вищим від попереднього. На їх дні простежувалися сліди жолобоподібних рівчаків для стоку води. Третій будівельний період, очевидно, відносився до пізнього середньовіччя і характеризувався простою стіною стовпної конструкції.

Таким чином, усі три перші оборонні вали являли собою єдину зовнішню систему оборони Крилоського городища. Її ширина по фронту становила близько 540 м, а на оборону – близько 100 м. В середній частині цієї потрійної системи оборони, на вододілі, був широкий (8–15 м) проїзд, який, очевидно, мав свої дерев'яні ворітні конструкції. Перед ним розташовувалася система першого зовнішнього головного

в'їзду. Вона складалася з невеликого (60 м) поперечного валу з вежею посередині, яка розміщувалась на невисокому курганоподібному підвищенні (діаметром 8 м). З обох сторін по дну ровів проходили дві дороги (в'їзд — виїзд). У місці в'їзду через потрійні вали дорога фланкувалася ще двома додатковими вежами, які також були розміщені на окремих курганоподібних підвищеннях (діаметром 6 м). Відзначається традиційне зміщення центральної осі системи в'їзду відносно системи проходу в потрійних валах («Косі ворота»).

Четвертий вал (№ 4) досліджувався автором у 1992 р.⁶ Він майже повністю знівельований ще в XII—XIII ст., тому дослідники давнього Галича довгий час не визнавали його існування. Вал довжиною близько 550 м прямолінійний, але сильно прогнутий в середній частині, де був в'їзд до вічевої площі і Галичиної могили. Ширина валу нині близько 10 м, а збережена висота 0,5—1 м. Він нівелював наявний тут перепад висоти, утворюючи широку (11 м) горизонтально сформовану невисоку (0—3 м) глиняну платформу, яка зверху вимощена камінням (галькою). Із зовнішньої, пониженої південної сторони вал забезпечений від зсуву потужною подвійною дерев'яною стіною типу частоколу, вкопаного у глибоку (до 2 м) і широку (1,5 м) траншею. Загальна висота цієї оборонної стіни в цій південній частині становила близько 3 м та ще на 1—1,5 м виступала вище земляної платформи (як окрема оборонна стіна). Перед частоколом була широка (2,5 м) берма, яка забезпечувала стійкість вкопаної частини частоколу. Вона закінчувалась оборонним ровом незвичної коритоподібної форми (шириною 10 м). Сам рів неглибокий (близько 2 м), оскільки тут знову присутній ефект значного перепаду висоти. З внутрішньої сторони валу-платформи, з боку Галичиної могили, виявлено сліди окремих зрубних будівель (шириною 4 м), які датуються другою половиною X ст. Вони, очевидно, належали до типу контин.

У центральній частині валу нами (2005 р.) досліджено залишки в'їзду⁷, який розміщений відносно першого (південного) точно по осі південь — північ і загалом був орієнтований на Галичину могилу. Ворітний проїзд (довжиною 14 м і шириною 6 м) складався з трьох пов'язаних між

⁶ Томенчук Б. Фортифікація давнього Галича. С. 337—339.

⁷ НЗДГ. Томенчук Б. П., Мельничук О. Л. Звіт про польові дослідження, проведені у 2005 році Галицькою археологічною експедицією Прикарпатського університету ім. В. Стефаника, Національного заповідника «Давній Галич» та Івано-Франківського краєзнавчого музею. Івано-Франківськ — Галич, 2006. Арк. 5.

собою конструктивних елементів. А саме зрубних будівель на невеликих кам'яних фундаментах: 4,8х6х4,7х6 м; 3,7х6х6х6 м; 5,25х6х4,7х6 м. Проведені перед в'їздом дослідження показали наявність тут в рову земляної перемички, яка відіграла роль мосту. В цілому вал № 4 та рів входили до структури вічевої площі з літописною Галичиною Могилою і мали, очевидно, більше ритуальний характер. Все ж, зважаючи знову ж на складну топографічну (висотну) основу поверхні цієї території, вал № 4 на всій своїй довжині (більше 50 м), безперечно, міг мати окремі структурні фортифікаційні зміни.

Вал № 5.

Споруджено вже на початку північного схилу Крилоського городища (70 м від Галичиної могили). Довжина валу (ширина по фронту) цієї потужної його лінії оборони становить близько 600 м. Вал у плані має дуже вигнутий (дугоподібний) характер – майже правильний сегмент радіусом 250 м, який проходить впоперек східного (до яру Мозолевого Поток) і західного (обриву берега р. Лукви) схилів городища. Тому тут, на флангах, він має ще додаткові зовнішні вали та рови. У східній частині оборонний вал № 5 має досить значну висоту (4–7 м) при ширині до 20 м, щоб перекрити загальний перепад висоти цього схилу перед ним. В західній частині вал зовсім невисокий і маловиразний, що викликано умовами рельєфу і наявністю тут давнього яру. В цілому знову ж, зважаючи на складну топографічну (висотну) поверхню вказаної території, вал № 5 на всій довжині (600 м) безперечно мав окремі фортифікаційні особливості. Крім того, вони залежали і від різних структурних поселенських частин міського замку (княжий двір, адміністративний двір, військовий двір, єпископський осідок з Успенським собором).

Наші дослідження валу № 5 (1993, 1995–1996, 1999–2000 рр.)⁸ виявили в різних його частинах три – п'ять будівельних горизонтів. Вони відносяться до фракійського гальштату (X–V ст. до н. е.), другої половини

⁸ НЗДГ. Баран В. Д., Томенчук Б. П. Звіт про археологічні дослідження за 1995 рік. Арк. 1–19 + 18 рис.; Там само. Баран В. Д., Томенчук Б. П., Мельничук О. Л. Звіт про археологічні дослідження, проведені в 2001 році в с. Крилос Галицькою археологічною експедицією Національного заповідника «Давній Галич» та Прикарпатського університету спільно з Інститутом археології НАН України і Івано-Франківським краєзнавчим музеєм. Арк. 1–18 + 21 табл.

X ст., XII—XIII ст. і останні — до XVII ст. Зокрема, в усіх західних частинах валу № 5 (довжиною близько 250 м) пізньосередньовічні укріплення, простежені нами, являли собою потужну дерев'яну оборонну стіну типу частоколу. Від неї збереглась траншея (шириною 0,3—0,55 м і глибиною до 1,5—2 м), яка була вкопана в основу новонарощеного валу. Внутрішній пологий схил цього пізньосередньовічного валу покрито кам'яною вимосткою (галька). В його крайній західній частині нами виявлено і залишки дерев'яної вежі (3,3x3,15 м), яка входила в структуру оборонної стіни.

Пізньосередньовічна фортифікація східної ділянки високого і довгого валу (близько 300 м довжини), очевидно, являла собою стіну стовпової конструкції, побудованої вздовж його вузької вершини.

Все ж найбільш потужною була фортифікація періоду XII—XIII ст., особливо в західній частині валу № 5, де вона співвідноситься з укріпленнями окремого князівського двору (150x240x100x180 м) в структурі міського замку. Тут, на вершині широкого валу (земляної платформи) були встановлені трирядні зрубні оборонні стіни (шириною близько 12,5 м). Зокрема, зовнішня бінарна стіна складалась з окремих вузьких бойових камер (шириною 1,6—1,9 м і довжиною 5 м), яких досліджено вісім. За конструкцією і формою це були прямокутні і трапецієподібні зрубні приміщення. В зовнішніх коротких стінах, очевидно, були влаштовані бійниці. В середині під ним розміщувалися спеціально оформлені земляні підвищення (шириною 0,8 м і висотою 0,6—0,7 м) для воїнів. В цілому ці зовнішні оборонні підвищення могли бути і двоповерховими. Тоді їх висота над рівнем рову становила близько 15 м. Зовнішня бінарна оборонна стіна була конструктивно пов'язана із внутрішнім рядом зрубних приміщень (шириною 2—3 м і довжиною 3,3—3,7 м), яких досліджено сім. Кліті третього ряду були значно більшими (3,5x4,5 м), вони мали вже великі глинобитні печі. Таким чином, якщо зовнішні вузькі кліті з бійницями мали лише військове призначення, то середні — військово-господарське, а внутрішні — житлове. Конструктивно всі трирядні кліті взаємно пов'язані в одну складну зрубну будівельну конструкцію і становили одне ціле (довжиною близько 100 м і шириною близько 12,5 м). Ця оборонна стіна княжого двору згоріла десь у другій половині XIII ст. і нині археологічно фіксується потужним шаром спаленини (глиняна обмазка).

Поза межами князівського двору фортифікація XII—XIII ст. цього валу № 5 в його центральній частині (біля високого валу) була дещо

простішою. Вона вже належала до укріплень міського замку. Зокрема, біля самого підніжжя високого валу нами простежено невисокий (1,2–1,3 м) вал шириною 7–7,5 м, який довгий час сприймався дослідниками Галича як результат зсуву основного високого валу або його знищення⁹. Тут вал зменшувався по висоті, що було викликано наявністю в цій частині великого багатоповерхового палацового адміністративного комплексу (*Південний палацовий комплекс*). Всередині валу збереглися сліди внутрішніх дерев'яних стін від городен або вони є залишками двох стін частокольного типу, які вкопані в основу попереднього валу. В другому випадку стіни виходили вище валу, де утворювали бінарну оборонну стіну (шириною 3 м), яка, очевидно, була двоповерховою. Її висота над рівнем оборонного рову (шириною біля 35 м) становила тут 10–12 м. В першому випадку ця двоповерхова оборонна стіна мала зрубний характер при такій самій характеристиці. З внутрішньої сторони валу була житлово-господарська прибудова (шириною 4 м). Можливо, подібною була оборонна структура східної частини високого валу, яка не вивчалась. Його висота (близько 7 м) і ширина (близько 20 м) свідчать про використання в його побудові системи засипаних землею 3–4 городен, зверху яких стояла одноповерхова бінарна (зрубна) оборонна стіна (шириною 3 м). Її висота над рівнем оборонного рову могла становити 12–14 м.

Проведені нами дослідження валу № 5 позаду *Південного палацового комплексу* (30 м від попереднього місця) показали наявність тут валу (шириною 15–20 м і висотою 4 м), на вершині якого були зведені бінарні зрубні стіни (шириною 3 м), очевидно, двоповерхові. На широкому (10–12 м) і досить пологому внутрішньому схилі валу було побудовано цілий ряд великих глинобитних печей кухонного призначення, які мали стосунок до господарської частини *Південного палацового комплексу* (адміністративного).

Фортифікація другої половини X ст., яка простежена нами в структурі валу № 5, також була різною. Зокрема, в його західній, крайній ділянці зафіксовано первинну потужну глиняну підсипку-нарощення пониженої верхньої частини схилу над яром до рівня майданчика городища, а саме, на висоту до 2,5 м і на довжину до 14 м. На її вершині і було споруджено оборонну дерев'яну зрубну бінарну стіну (шириною 3 м), яка традиційно

⁹ НЗДГ. Баран В. Д., Томенчук Б. П. Звіт про археологічні дослідження за 1995 рік. Арк. 12.

поділена на окремі бойові номери з бійницями в зовнішній стіні. З зовнішньої сторони було зроблено земляний укіс (шириною 1,5 м), який доходив до рівня бійниць у стіні. Їх висота над рівнем рову становила 10–12 м. З внутрішньої сторони валу-платформи був окремий ряд з житлово-господарських зрубних приміщень (шириною 3–3,5 м), які були ледь заглиблені в глиняну підоснову валу (0,2–0,3 м). Конструктивно обидва ряди будівель, які стояли близько один від одного (2 м), могли складати один оборонно-житловий комплекс загальною шириною 8 м: перший – вищий, другий – нижчий. Після пожежі, яка знищила оборонну стіну, тут було здійснено нову, невисоку (0,5 м) підсипку, на якій споруджено вже дещо змінену невисоку дерев'яну оборонну стіну. Ця стіна, очевидно, одинарна, тепер складалася з трьох горизонтально складених колод (шириною близько 1 м), зміцнених опорними стовпами. Другий ряд із житлово-господарських приміщень залишився незмінним, але він вже був розміщений на 1 м нижче рівня нової оборонної стіни.

Фортифікація другої половини X ст., яка була нами простежена в центральній частині валу № 5 (позаду *Південного палацового комплексу*), очевидно, складалася з дерев'яних бінарних стін зрубної конструкції (шириною 3 м). Вони були зведені на земляній підсипці (висотою 1 м), якою було засипано старі укріплення фракійського гальштату. Таким чином, тут утворився вал шириною 10–12 м і висотою близько 3 м. Його зовнішні і внутрішні схили мали кам'яне мощення. В підоснові валу зафіксовано і окрему кам'яну доріжку (шириною 4 м). Можливо, подібною була фортифікація і в східній частині високого валу.

Загалом вал № 5 мав і досить потужний оборонний рів з південної сторони. Зокрема, в центральній частині він мав ширину 30–35 м, а глибину – 6–8 м. В західній частині рів був шириною 25–30 м, а глибиною 6–8 м. Додатковий зовнішній вал мав ширину 10–20 м, а висоту 6–8 м. Зовнішній рів цього валу мав ширину 15–20 м і глибину 4–8 м. Дослідження оборонного рову в центральній його частині показали наявність трьох (чотирьох) будівельних горизонтів, які в цілому відповідають трьом будівельним горизонтам у побудові фортифікацій на валу.

Третій майданчик Крилоського городища, який з напільної південної сторони обмежував вал № 5, мав ще окремі укріплення, побудовані і по всьому його західному (160 м) і північному (400 м) периметру. Зокрема, найбільш потужними вали були із західної сторони, де дотепер зберігається ескарпований схил із внутрішнім ровом та валом. Наші

дослідження (1994 р.)¹⁰ показали наявність тут також трьох будівельних горизонтів у спорудженні оборонних стін. В перший період (друга половина X ст.) верхня ділянка схилу (висотою 60–65 м над рівнем р. Лукви) була горизонтально підрізана (0,3–0,8 м), і на ній побудовано зрубну оборонну бінарну стіну (шириною 3 м). Вона мала зовнішній глиняний укис (шириною 2 м), який доходив до рівня бійниць. Нижче (13 м) і далі (18 м) схил було ескарповано. Влаштовано внутрішній рів (шириною 4–5 м і глибиною 1,5–2 м) та зовнішній вал (шириною 2,5–3 м). Його поверхня мала кам'яне мощення.

У XII–XIII ст. на рештках оборонних стін X ст. була зроблена невелика підсипка жовтою глиною. Вже на ній зведено нові потужні оборонні стіни зрубної конструкції (шириною 4,8 м). В одному з приміщень нами простежено залишки печі, що говорить про їх комплексне, військово-житлове використання в період функціонування тут княжого двору. Зовнішній ескарп, очевидно, і далі продовжував функціонувати після відновлення. Подібні укріплення простежуються вздовж східної сторони Крилоського городища, з боку яру Мозолевого Потоку.

У пізньосередньовічний час тут, як і всюди на території Галицького єпископського осідку XVII ст., проводяться великі будівельні роботи зі спорудження нових укріплень. Зокрема, на місці знищених оборонних стін XII–XIII ст. було зроблено кам'яну вимостку-основу (товщиною 0,25 м) під нові укріплення. Вже на ній було зведено потужний оборонний вал (шириною 9–10 м і висотою 2 м). У зовнішній частині його сформовано із сірого кам'янистого вапняку (дрібноі опоки), а у внутрішній – із жовто-сірого ущільненого ґрунту. Між ними простежено сліди від частоколу (шириною 0,5 м і глибиною 2 м), який, очевидно, виходив вище валу ще на 1,5 м. Вздовж нього проходила вузька бойова доріжка, мощена камінням. Подібна кам'яна доріжка зафіксована і вздовж внутрішньої основи валу. В цей період, очевидно, знову було поновлено зовнішній ескарп, земля з якого стала основою зовнішнього оборонного валу. Модернізовано і сам зовнішній вал ескарпу. На його щитах (південно-західному і північно-західному) було побудовано три трапецієподібні дерев'яні бастіони, які нині ще добре проглядаються на поверхні їх земляною підосною.

Північні і східні лінії оборони третього майданчика Крилоського городища (зі сторони дороги), очевидно, складали в перший і третій

¹⁰ Томенчук Б. Фортифікація давнього Галича. С. 341.

будівельні періоди з простих стін стовпової конструкції. В другий період (XII—XIII ст.), як показали наші дослідження, північна лінія оборони (100 м довжиною) князівського двору над в'їзною дорогою складалась з оборонної бінарної зрубної стіни (шириною 3 м), спорудженої на горизонтально підрізаній верхній ділянці схилу (5—7 м висоти).

Наші дослідження (1998 р.)¹¹ верхньої ділянки західної в'їзної дороги (ур. *Погарище*) показали наявність тут, на невеликому останці (зліва від дороги), кам'яної вимостки, яка була підосною під двоповерхову вежу (4,5х3 м). Вона датується XII—XIII ст. Можливо, головна в'їзна західна вежа — літописні «*Німецькі Ворота*» — була кам'яною і розташовувалася в місці перехрестя трьох доріг: одна вела до Успенського собору, друга — вздовж північних стін міського замку, а третя — до катедрального Успенського монастиря (ур. *Золотий Тік*).

Наші дослідження (1995 р.)¹² оборонного валу в ур. *Золотий Тік*, який обмежує майданчик підтрикутної форми (130х145х150 м) в його південній (найвищій) частині, показали наявність в його побудові декількох будівельних періодів. Нині земляний вал має тут ширину близько 15 м при висоті 2,5 м. В його основі виявлено культурний шар фракійського гальштату, на якому спочатку і було споруджено оборонний вал (земляний укіс шириною 2—2,5 м і висотою до 0,8 м), що прилягав до дерев'яної стіни, очевидно, бінарної зрубної конструкції періоду другої половини X ст. У XII—XIII ст. було здійснено підсипку-нарощення валу на ширину 5—6 м, він мав зовнішні підпірні кам'яні стіни (шириною 0,6 м і висотою 0,4 м). Загальна ширина валу тепер становила близько 8—10 м. На валу, очевидно, стояли дерев'яні оборонні стіни простої стовпової конструкції. В часи пізнього середньовіччя (XIV—XVI ст.) вал ще декілька разів підсипали та нарощували його внутрішні схили, які мали кам'яне мощення. Оборонні стіни на валу, очевидно, і в ці часи мали просту стовпову конструкцію.

Внутрішній майданчик в ур. *Золотий Тік* зі сходу був обмежений ще трьома лініями оборони з окремих невисоких ескарпів, які, очевидно, відносяться до XII—XIII ст. — часу існування тут кафедрального монастиря, який був також осідком галицьких єпископів, а пізніше (XIV ст.) галицьких митрополитів (у XV ст. митрополичих намісників).

¹¹ Томенчук Б. Археологія городищ Галицької землі. С. 524.

¹² НЗДГ. Баран В. Д., Томенчук Б. П. Звіт про археологічні дослідження за 1995 рік. Арк. 11—12.

У XVII ст. Успенський кафедральний монастир перемістився на територію третього великого майданчика Крилоського городища. Вперше тут сліди оборонних стін відкрив Ісидор Шараневич (1829–1901) у 1884 р.¹³ У 1940–1941 рр. вали досліджувалися Ярославом Пастернаком (1892–1969)¹⁴. Зокрема, було повністю розкрито південну оборонну стіну з двома кутовими п'ятикутними вежами (бастіонами)¹⁵. Наші дослідження (1996–1997 рр.)¹⁶ підтвердили висновки Я. Пастернака. Фундаменти стін монастиря (60х45 м) було складено з місцевої плитки-опоки. Їх ширина становила 1,15 м, а висота 1 м. Місцями збережена ще перша нижня цегляна кладка. Досліджені нами повторно кутові вежі в цій південній стіні мали розміри 5х5,8х6,5х6,5х5,8 м; 4х3,8х6,5х6,5х3,8 м. Посередині цієї південної стіни, навпроти південних дверей Успенської церкви, нами виявлено залишки фундаментів (висотою 0,5 м) під квадратну вежу («фіртку»), які складені з великих кам'яних блоків на розчині. Вона виступала за межі оборонної стіни на 2,65 м. Згідно з *Інвентарем Крилоського монастиря* (1749 р.) подібна «фіртка» була і в структурі північної стіни¹⁷. Головна в'їзна брама належала до структури західної оборонної стіни.

Дитинець давнього Галича на Крилоському городищі мав і досить сильну та складну зовнішню систему оборони, яка виникла, очевидно, в часи великохорватського князівства (друга половина X ст.), а потім була поновлена частково вже в XII–XIII ст. Найбільш потужною вона була зі сходу, де дотепер зберігся «довгий вал» довжиною близько 3 км. Наші дослідження (1981, 1986 рр.)¹⁸ показали, що основою оборони була дерев'яна (подвійна, шириною 0,8 м) стіна стовпової конструкції, яка із зовнішньої сторони мала глиняний укіс (шириною 2,5 м і висотою 0,5 м).

¹³ Szaraniewicz I. O rezultatach poszukiwań archeologicznych w okolicy Halicza w roku 1884 i 1885. Lwów : Z drukarni Instytutu Stauropigiańskiego, 1886. S. 73–75.

¹⁴ Пастернак Я. Старий Галич. *Галич. Збірник наукових праць* / за ред. М. Волощука. Івано-Франківськ : Лілея-НВ, 2022. Серія 2. Вип. 8. С. 198–215.

¹⁵ Там само. С. 204–205.

¹⁶ Томенчук Б., Мельничук О. Пізньосередньовічна археологія давнього Галича (підсумки досліджень Галицької археологічної експедиції у 1994–2003 рр.). *Збереження та використання культурної спадщини України: проблеми та перспективи. Матеріали Міжнародної ювілейної наукової конференції, Галич, 4–6 листопада 2004*. Галич: Інформаційно-видавничий відділ Національного заповідника «Давній Галич», 2004. С. 100–106.

¹⁷ Петрик В. Крилоський кафедральний монастир XVI–XVIII століть. *Пам'ятки України: історія та культура. Науковий часопис*. Київ, 2008. Ч. 2(159). С. 12, 14.

¹⁸ Томенчук Б. Археологія городищ Галицької землі. С. 525–529.

Перед нею був вузький (2,5 м) і неглибокий (до 1,5 м) оборонний рів, що змусило насипати ще один зовнішній вал (гласіс). В його основі також була подвійна дерев'яна стіна стовпової конструкції з внутрішньою глиняною засипкою (шириною 2 м).

У північній частині цього довгого *Східного валу* (ур. *Під Гречищем*) основою оборони стіни X ст. вже був земляний вал (шириною 4 м і висотою 0,6 м), на якому стояла подвійна дерев'яна стіна з внутрішньою глиняною засипкою (шириною 1 м). Перед ровом (шириною 3 м і глибиною 1,5 м) також був зовнішній вал гласіс (шириною 3 м і висотою 1,5 м). В його основі також були дві зовнішні дерев'яні підпірні стінки стовпової конструкції. Другий будівельний горизонт, очевидно, міг бути представлений лише простими дерев'яними стінами стовпової конструкції, спорудженими на старих валах.

Таким чином, великі розміри Крилоського городища як дитинця княжого Галича та надзвичайно складні топографічні (висотні) характеристики його поверхні мали безпосередній вплив не лише на поселенську структуру, а й більшою мірою на фортифікацію, яку будівничі («городники») змушені були коригувати в кожному окремому випадку, як відносно довжини оборонних ліній, так і у використанні різних архітектурно-будівельних прийомів в їх окремих частинах. Зокрема, було поєднання простих (одинарних) і складних (бінарних) фортифікаційних конструкцій. Крім того, висота цих оборонних стін залежала і від різної структури ровів, їх глибини і ширини, які мали бути співмірні у відповідній пропорції.

Княжі двори давнього Галича.

Спаське городище — княжий двір Володимирка Володаревича (1141—1152), де розміщувались літописна церква Спаса і дерев'яний князівський палацовий комплекс з переходами до храму.

Городище розміщене на високому (291 м н.р.м) пагорбі правого берега р. Лімниці (права притока р. Дністер) біля *Камінного вивозу* (ур. *Карпиця-Цегольня*). Укріплення городища (1,5—2 га) нині на поверхні не простежуються. У східній частині вони знищені австрійським фортом Першої світової війни (1914—1918 рр.), а в південній і західній — глиняним кар'єром цегельного заводу. Нашими дослідженнями (1991 р.)¹⁹ в східній частині урочища під час розкопок на території прицерковного кладовища (XII—XIII ст.) було виявлено траншею (шириною 0,65—1 м і глибиною

¹⁹ Там само. С. 531—532.

1,3 м) в материк від дерев'яної оборонної стіни-частоколу. Вона була на віддалі 30 м від фундаментів церкви Спаса. З її внутрішньої сторони, очевидно, розміщувалась бінарна прибудова (шириною 2,5–3 м). Разом вони утворювали одне конструктивне ціле, що могло бути двоповерховим, тим більше, що тут не було рову, що пов'язано із досить значним пониженням поверхні цього східного схилу пагорба. Загалом ця оборонна стіна з частоколом в основі, очевидно, обмежувала по всьому периметру територію княжого двору Володимирка Володаревича в період формування давнього Галича як столиці Галицького князівства.

Пантелеймонівське городище – княжий двір Романа Мстиславича (1188, 1199–1205) і Данила Романовича (1205–1206, 1210/11–1213, 1219, 1230–1231, 1234–1235, 1238–1241, 1245–1264)²⁰, де розміщувались церква Св. Пантелеймона та два палацових комплекси.

Городище розташоване на високому (270 м н.р.м.) мисовидному виступі правого берега р. Лімниці при впадінні її в р. Дністер. Майданчик городища (180x120x120x100x70 м) з усіх сторін обмежений добре збереженим ескарпованим ровом та валом. Наші дослідження (1991 р.)²¹ в їх східній частині виявили вздовж його внутрішнього високого краю оборонні дерев'яні зрубні бінарні стіни (шириною 4 м). Вони були зведені на потужній (до 1,5–2 м) глиняній підсипці, яка утворила високу (5,5–6 м) ескарповану платформу над оборонним ровом. Її спорудження було викликано досить пологим природним схилом. Від розсування ця глиняна підсипка була огорожена дерев'яними стінами типу городен. На ній і було зведено вже самі оборонні стіни. В середині них була ще внутрішня підсипка (висотою 0,5–1 м). З її внутрішньої сторони до оборонної стіни примикали зрубні приміщення (шириною 3,5 м), які мали вже житлово-господарське призначення. Вони були злегка (0,5 м) опущені в материкову основу первинного схилу. Загалом вони становили один комплекс (шириною 7,5 м), де сама оборонна бінарна стіна могла бути двоповерховою.

Загалом на основі спеціальних археологічних досліджень фортифікації давнього Галича, які проводилися нами вже більше тридцяти років тому, здається, з великою ймовірністю нині вдалося визначити її основні архітектурно-будівельні структури та здійснити їх вірогідну археологічну реконструкцію.

²⁰ Волощук М. Князь і король Данило Романович у житті міста Галича XIII сторіччя. *Галич. Збірник наукових праць* / за ред. М. Волощука. Івано-Франківськ: Лілея-НВ, 2017. Вип. 2. С. 140.

²¹ Томенчук Б. Археологія городищ Галицької землі. С. 532–533.

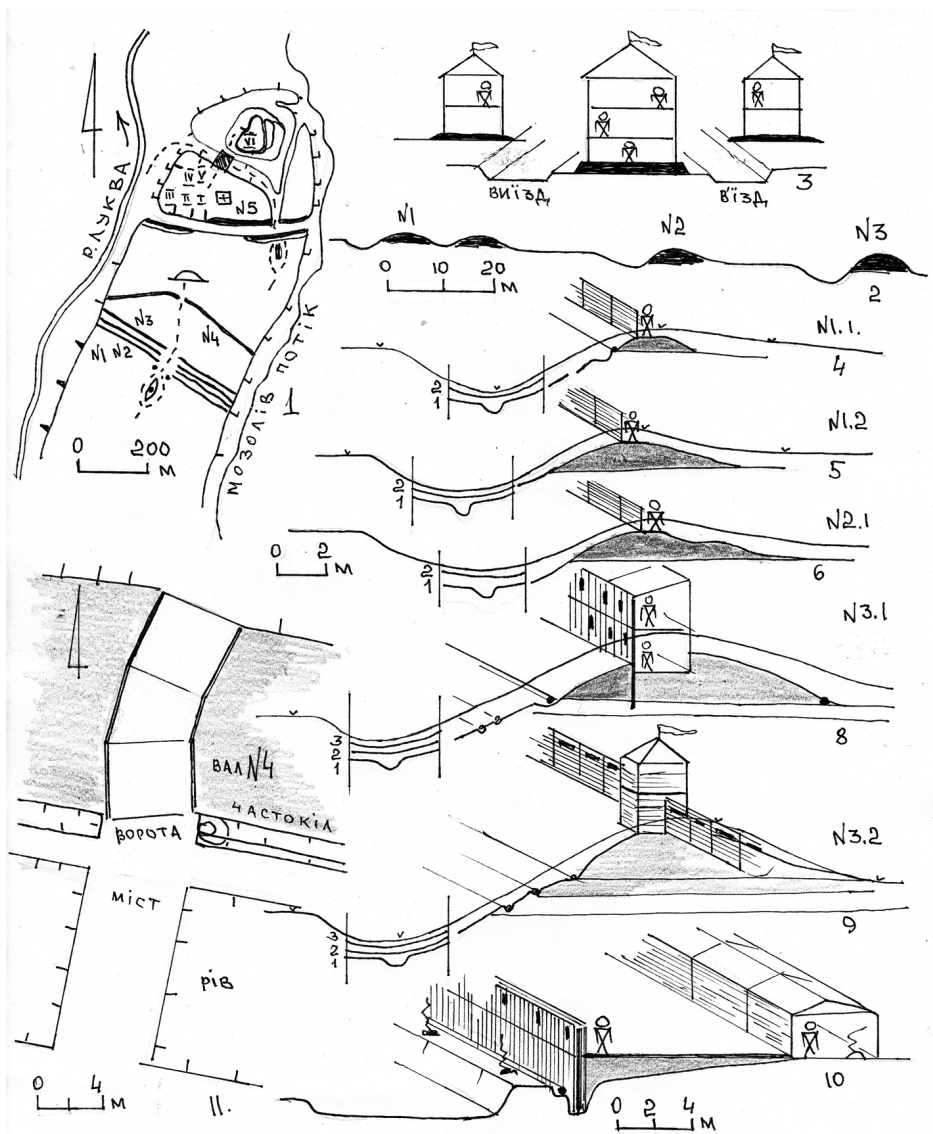


Рис. 1. Реконструкція фортифікації першої південної лінії оборони.
 1. Крилоське городище. Місце досліджень; 2. Перша потрійна лінія оборони (вал 1, 2, 3); 3. Система південного в'їзду; 4. Вал № 1. Перший горизонт; 5. Вал № 1. Другий горизонт; 6. Вал № 2. Перший горизонт; 7. Вал № 2. Другий горизонт; 8. Вал № 3. Перший горизонт; 9. Вал № 3. Другий горизонт; 10. Вал № 4; 11. Вал № 4. В'їзд

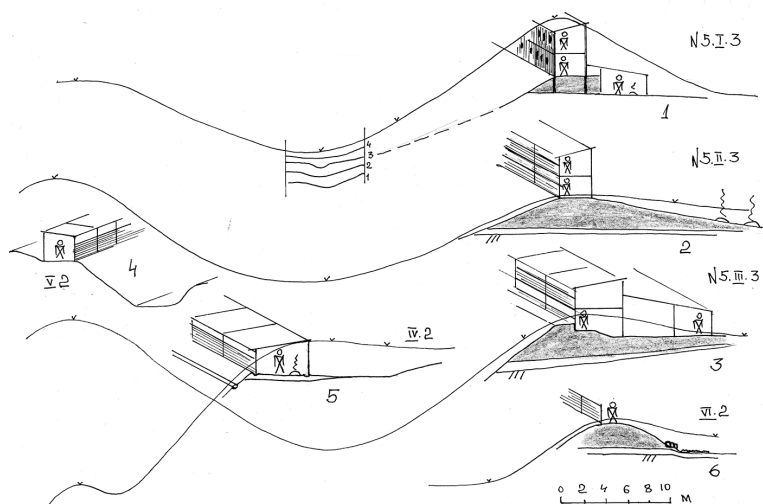


Рис. 2. Реконструкція фортифікації давнього Галича XII—XIII ст.
 1. Вал № 5. Розкоп I. Третій горизонт; 2. Вал № 5. Розкоп II. Третій горизонт; 3. Вал № 5. Розкоп III. Третій горизонт; 4. Розкоп V. Другий горизонт; 5. Розкоп IV. Другий горизонт; 6. Розкоп VI (Золотий Тік). Другий горизонт

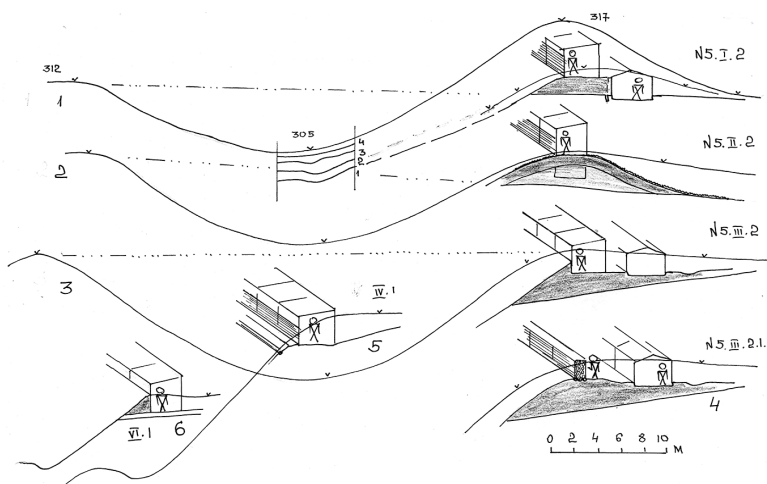


Рис. 3. Реконструкція фортифікації другої половини X ст.
 1. Вал № 5. Розкоп I. Другий горизонт; 2. Вал № 5. Розкоп II. Другий горизонт; 3. Вал № 5. Розкоп III. Другий горизонт; 4. Вал № 5. Розкоп III. Другий горизонт після пожежі; 5. Розкоп IV. Перший горизонт; 6. Розкоп VI. Перший горизонт

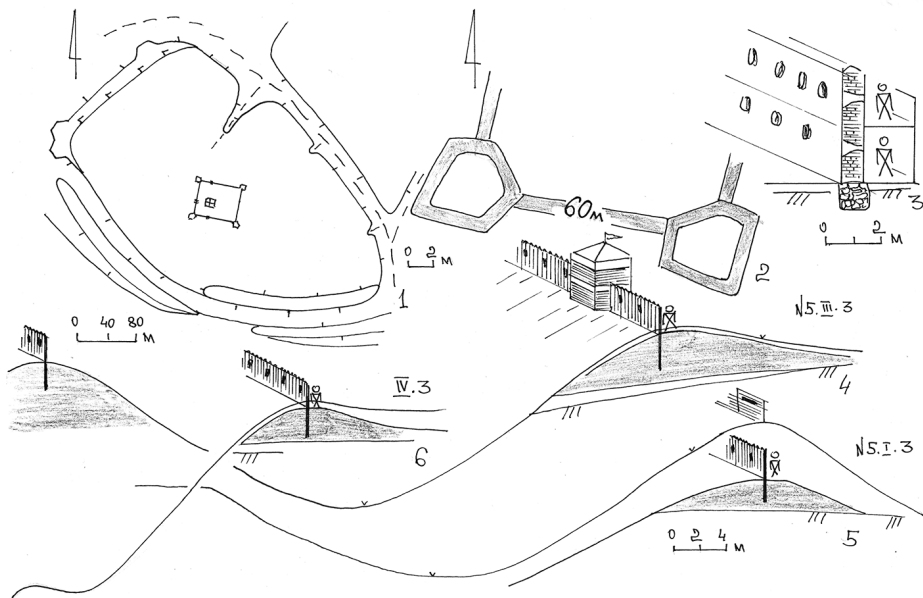


Рис. 4. Реконструкція фортифікації XVII ст.

- 1. Крилоське городище. Третій майданчик; 2. Фортифікація південної стіни Успенського (Крилоського) монастиря; 3. Реконструкція південної стіни монастиря; 4. Вал № 5. Розкоп III. Третій горизонт; 5. Вал № 5. Розкоп I. Третій горизонт; 6. Розкоп IV. Третій горизонт*

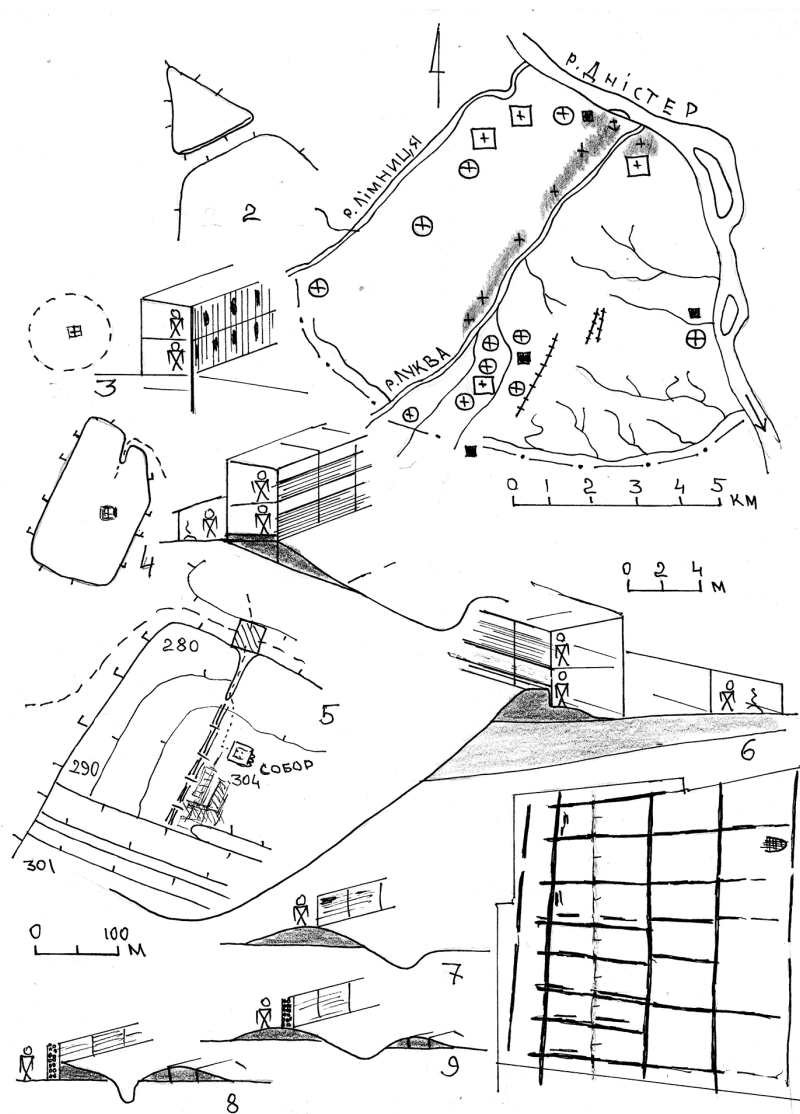


Рис. 5. Реконструкція фортифікації княжих дворів.

1. Давній Галич; 2. Галицьке городище – княжий двір Івана Васильковича;
3. Спаське городище – княжий двір Володимирка Володаревича;
4. Пантелеймонівське городище – княжий двір Романа Мстиславича;
5. Крилоське городище – княжий двір Ярослава Володимирковича;
6. Вал № 5. Розкоп III. Третій горизонт;
7. 8. 9. Зовнішня система оборони з Довгих валів.

Bohdan Tomenchuk (Kolomyia – Ivano-Frankivsk, Ukraine)

**Fortifications of Ancient Halych:
An Archaeological Reconstruction**

The material, based on the results of archaeological research, presents key conceptual solutions for the probable archaeological reconstruction of the fortifications of the main settlement structures of ancient Halych from the 12th – 13th centuries. Specifically, it focuses on the city's citadel at the Krylos hillfort and the separate princely courts at the Spas and Panteleimon hillforts, which served as the foundation for its urban development. The study also examines earlier periods of the city's formation, beginning in the second half of the 10th century, when it served as a significant political and religious center of Great Croatia. It further explores the late medieval period (17th century), which marked the city's brief and final revival as the relocated Halych (Halych – Lviv – Kamianets) episcopal seat during the era of the Unionist struggles.

Years of archaeological research into Halych's defensive system have enabled scholars to outline the key chronological stages of its construction and use. These fortifications were primarily based on multi-line earthen ramparts with moats, commonly referred to as rampart fortifications. Wood and clay were the primary building materials for the fortifications of Halych, with stone occasionally used. The construction of the ramparts featured a sophisticated system that carefully adapted to the landscape characteristics of the Halych citadel and the expansive settlement structure of the medieval city.

The earliest traces of fortifications at the Krylos hillfort date back to the Early Iron Age (Thracian Hallstatt culture) of the 10th – 5th centuries BCE., while the most recent defensive modifications of the citadel date to the 17th – 18th centuries. The 12th – 13th centuries represent the peak of Halych's defensive activity, marked by numerous military and political challenges.

Key words: *Ancient Halych, Krylos Hillfort, Spas Hillfort, Panteleimon Hillfort, Defensive Structures, Archaeological Reconstruction of Fortifications.*