

PACS: 42.79.Pw; 07.57.Kp

ISSN 1729-4428 (Print)  
ISSN 2309-8589 (Online)

Р.Л. Політанський<sup>1</sup>, І.Т. Когут<sup>2</sup>, М.В. Вісьтак<sup>3</sup>, З.М. Микитюк<sup>4</sup>, О. Шимчишин<sup>4</sup>,  
І. Дісковський<sup>3</sup>

## Моделювання багатошарової високотехнологічної плівки для фотодетектора інфрачервоного діапазону (3.5-5.0 мкм)

<sup>1</sup>Чернівецький національний університет імені Юрія Федьковича, Чернівці, Україна

<sup>2</sup>Прикарпатський національний університет імені Василя Стефаника, Івано-Франківськ, Україна, [igor.kohut@pnu.edu.ua](mailto:igor.kohut@pnu.edu.ua)

<sup>3</sup>Львівський національний медичний університет імені Данила Галицького, Львів, Україна

<sup>4</sup>Національний університет «Львівська політехніка», Львів, Україна

У роботі проведено дослідження властивостей антивідбиваючої плівки для фотодетектора, виготовленого із антимоніду індію (InSb), налаштованого на пропускання у інфрачервоному діапазоні (3.5-5.0 мкм), що співпадає з піком поглинання вуглекислого газу (CO<sub>2</sub>). Плівка являє собою чотиришарове покриття, утворене такими матеріалами: діоксид кремнію (SiO<sub>2</sub>), монооксид кремнію (SiO), субоксид кремнію (SiO<sub>1-x/2</sub>) та кремній (Si), які розміщені у порядку збільшення показника заломлення: 1.45, 1.9, 2.6 і 3.2. Таким чином плівка забезпечує зростання показника заломлення від 1 до значення, наближеного до показника заломлення активного матеріалу фотодіода (4.0). За допомогою матричного методу проведено обчислення комплексного коефіцієнту відбивання світла для перпендикулярної та паралельної поляризації у діапазоні довжини хвилі та кутів падіння на поверхню плівки, що відповідають характеристикам сенсора інфрачервоного випромінювання. Діапазон кутів вибраний на основі геометричних характеристик інфрачервоного недисперсійного сенсора AK9710ADF01, розробленого компанією Asahi Kasei. Спектральний склад світла визначений за характеристиками інфрачервоного світлодіода серії L15895, виготовленого компанією Hamamatsu. В результаті проведених досліджень підібрано оптимальні значення товщин шарів, які забезпечують коефіцієнт відбивання 22% для неполяризованого випромінювання, що порівняно із значеннями, які властиві сучасним фотоприймачам інфрачервоного діапазону. Разом із тим зроблено висновок про значно більші значення коефіцієнту відбиття для хвиль із паралельною поляризацією (на 40% на центральній довжині хвилі), ніж для хвиль із перпендикулярною поляризацією.

**Ключові слова:** хвильова інтерференція, матричний метод, інфрачервоний датчик, інфрачервоний світлодіод

Подано до друку 18.08.2024; прийнято до друку 24.11.2024.

### Вступ

Оптичні плівкові матеріали є невід'ємною і однією із найбільш важливих складових виробництва матеріалів сонячної енергетики та детекторів інфрачервоного діапазону. Технологія виготовлення антивідбиваючих покриттів передбачає два принципово відмінних способи їхнього виготовлення: багатошарові тонкі плівки [1] або один шар, виготовлений із пористого кремнію із різним ступенем пористості та орієнтації пор [2]. Для

вказаних способів виготовлення антивідбиваючих плівок діє інтерференційний принцип зменшення потужності відбитого випромінювання. Сучасні комерційні фотодетектори використовують саме такі плівки. Їх виготовляють переважно із класичних напівпровідникових матеріалів, які давно використовуються: Si, Ge, HgCdTe і InGaAs. Такі сенсори потребують підведення зовнішнього живлення, що обмежує можливість їхнього застосування у технологіях Інтернету речей (IoT) [3].

Тому ведуться активні пошуки матеріалів і

конструктивних рішень сенсорів оптичного діапазону, що не потребують зовнішніх джерел живлення. Основою таких сенсорів є двовимірні матеріали, які мають кращий квантовий вихід, аніж об'ємні матеріали і значно менше або повну відсутність зовнішнього енергоспоживання. Найбільш поширеними матеріалами для виготовлення двовимірних плівок є: графен, дихалькогеніди перехідних металів (дисульфід молібдену – MoS<sub>2</sub>), MXenes (матеріали складаються з шару атомарного вуглецю, розташованого між двома шарами перехідного металу), оксиди металів, які можуть утворювати двовимірну плівку: SnO<sub>2</sub>, Ga<sub>2</sub>O<sub>3</sub>, In<sub>2</sub>O<sub>3</sub>, PbO та Bi<sub>2</sub>O<sub>3</sub>, оксиди перехідних металів: MoO<sub>2</sub>, HfO<sub>2</sub>, WO<sub>3</sub>, V<sub>2</sub>O<sub>5</sub> і Cr<sub>2</sub>O<sub>3</sub> та напівметалеві оксиди: GeO<sub>2</sub> і TeO<sub>2</sub> [4, 5, 6]. Також розвинені й інші технології антивідбиваючих механізмів, які використовують поляризаційні властивості світла [7] та наноструктуровані антивідбиваючі поверхні [8]. Ці технології виникли порівняно недавно, вони є набагато складнішими і потребують подальшого вдосконалення.

## I. Матеріали та методи

### 1.1. Матеріали антивідбиваючих плівок і захисного покриття для виготовлення фотодіода

Одним із найбільш ефективних матеріалів для

$$\begin{cases} d_1 = \frac{\lambda_0}{4 \cdot n_1} = \frac{4300}{4 \cdot 1.45} \approx 740 \text{ nm}; & d_2 = \frac{\lambda_0}{4 \cdot n_2} = \frac{4300}{4 \cdot 1.90} \approx 565 \text{ nm} \\ d_3 = \frac{\lambda_0}{4 \cdot n_3} = \frac{4300}{4 \cdot 2.60} \approx 415 \text{ nm}; & d_4 = \frac{\lambda_0}{4 \cdot n_4} = \frac{4300}{4 \cdot 3.20} \approx 335 \text{ nm} \end{cases} \quad (1)$$

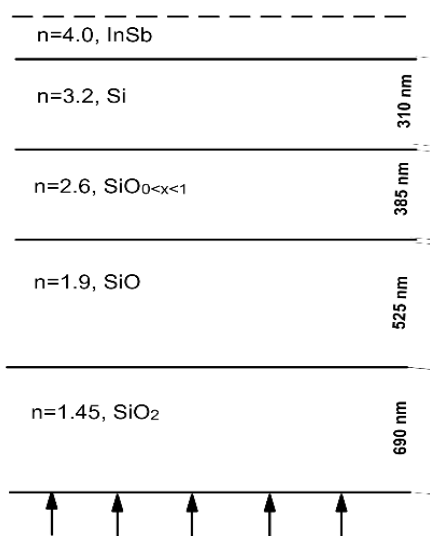


Рис. 1. Схема антивідбиваючого покриття для антимоїду індію (InSb) [9].

У роботі [9] між антибліковим шаром і світлоприймаючою поверхнею фотодіода додано тонкий пасивуючий шар нітриду кремнію, необхідний для використання пристрою в широкому діапазоні від інфрачервоного до видимого світла. Ми розглядаємо пристрій, налаштований на вузьку смугу оптичного

виготовлення фотодетекторів випромінювання інфрачервоного діапазону є антимоїд індію InSb. Коефіцієнт заломлення цього матеріалу у широкому діапазоні довжини хвиль (від видимого до інфрачервоного) становить 4. Це обумовлює високий коефіцієнт відбивання, і тому у конструкції фотодетектора потрібно використовувати антивідбиваючі покриття. Ефективним для застосування фотодетектора на основі антимоїду індію є 4-шарове покриття, що детально описано у роботі [9]. Його конструкція утворюється матеріалами, що добре поєднуються один із одним за своїми параметрами ґратки і технологією виготовлення, а показники заломлення такі, що відбувається стрибкоподібне збільшення цього показника від показника заломлення зовнішнього середовища до показника заломлення InSb. Схема шару приведена на рис. 1. Він складається із диоксиду кремнію (SiO<sub>2</sub>) з показником заломлення n=1.45; монооксиду кремнію (SiO) з показником заломлення n=1.9; субоксиду кремнію (SiO<sub>0<x<1</sub>) з показником заломлення n=2.6 і кремнію (Si) з показником заломлення n=3.2. Товщина кожного шару вибирається із умови максимальної провітлюючої здатності кожного шару, тобто рівності оптичної товщини шару чверті довжини падаючої хвилі, яка була вибрана відповідно до спектральної густини потужності джерела інфрачервоного випромінювання (рис.2):

діапазону з центральною частотою 4.3 мкм, тому пасивуючий шар не використовуємо.

### 2.2. Матричний метод обчислення коефіцієнтів відбивання

Матричний метод оснований на визначенні фаз хвиль, які поширюються у багатоплівковому антивідбиваючому покритті.

Параметрами цього методу є довжина хвилі і кут падіння на перший шар плівки. Цей метод використовує різні формули для хвиль із одним із двох типів поляризації: у площині падіння (вертикальна поляризація) і у перпендикулярній до неї площині (горизонтальна поляризація). Метод оснований на застосуванні матриць інтерференції кожного окремого шару  $M^j$  розмірності  $2 \times 2$ . Процес проходження хвилі описується добутком матриць кожного шару, починаючи із зовнішнього:

$$\begin{cases} M^j = \begin{pmatrix} m_{11}^j & m_{12}^j \\ m_{21}^j & m_{22}^j \end{pmatrix} \\ M = \prod_{i=1}^n M^{(n-i)} = M^n \times M^{n-1} \times \dots \times M^1 \end{cases} \quad (2)$$

Матричний метод визначає інтерференційну взаємодію променів, що поширюються у багатошаровій структурі:

Фазова товщина кожного шару визначає довжину оптичного шляху хвилі та зміну її фази.

Матричні коефіцієнти мають зміст фазової товщини кожного шару, який визначається його товщиною  $d_j$  і оптичною проникністю шару  $n_j$ , довжиною хвилі  $\lambda$ , кутом  $\alpha_j$  поширення хвилі у шарі, значення яких також залежить від типу поляризації хвилі: перпендикулярна (символ «s») або паралельна (символ «p») поляризація:

$$\varphi_j = 2\pi \times \frac{n_j d_j \cos(\alpha_j)}{\lambda} \quad (3)$$

Матричні коефіцієнти для обидвох видів поляризації визначаються через фазову товщину шару  $\varphi_j$ , його оптичну проникність  $n_j$  і кут, під яким промінь поширюється у цьому шарі  $\alpha_j$ . Вони також залежать від виду поляризації хвилі:

$$\begin{cases} m_{11(s,p)}^j = \cos(\varphi_j) \\ m_{12(s)}^j = i \cdot \sin(\varphi_j) / n_{j(s,p)} \\ m_{21(s,p)}^j = i \cdot \sin(\varphi_j) \times n_{j(s,p)} \\ m_{22(s,p)}^j = \cos(\varphi_j) \end{cases}, \quad (4)$$

де  $i$  – це уявна одиниця;

$$\begin{cases} n_{j(s)} = \cos(\alpha_j) \\ n_{j(p)} = \frac{n_j}{\cos(\alpha_j)} \end{cases} \quad (5)$$

Кути поширення електромагнітних хвиль у кожному шарі визначаємо за допомогою закону Снеліуса:

$$\begin{cases} \sin(\alpha_0) / n_0 = \sin(\alpha_1) / n_1 \\ \dots \\ \sin(\alpha_{n-1}) / n_{n-1} = \sin(\alpha_n) / n_n \\ \sin(\alpha_n) / n_n = \sin(\alpha_s) / n_s \end{cases} \quad (6)$$

де  $\alpha_0$  – кут, під яким хвиля падає на поверхню приладу,  $n_0$  – показник заломлення зовнішнього середовища,  $\alpha_s$  – кут, під яким хвиля виходить із останнього шару антивідбиваючого покриття,  $n_s$  – показник заломлення активного середовища приладу.

Як результат множення матриць (1) утворюється одна результуюча матриця із двома дійсними і двома уявними коефіцієнтами

$M_{(s,p)} = \begin{pmatrix} m_{11(s,p)} & i \cdot m_{12(s,p)} \\ i \cdot m_{21(s,p)} & m_{22(s,p)} \end{pmatrix}$ . Знаючи ці коефіцієнти, визначимо комплексний коефіцієнт відбивання для хвиль із паралельною і перпендикулярною поляризацією:

$$r_{(s,p)} = \frac{(n_0 m_{11(s,p)} - n_s m_{22(s,p)}) + i \cdot (n_0 n_s m_{12(s,p)} - m_{21(s,p)})}{(n_0 m_{11(s,p)} + n_s m_{22(s,p)}) + i \cdot (n_0 n_s m_{12(s,p)} + m_{21(s,p)})} \quad (7)$$

Сумарний коефіцієнт відбивання  $R$  залежить від ступеня поляризації падаючого випромінювання, і є функцією двох змінних: кута падіння на поверхню приладу і довжини хвилі падаючого випромінювання.

Якщо джерело світла генерує неполяризоване випромінювання, то його значення визначається як середнє значення коефіцієнтів  $|r_{(s)}|^2$  і  $|r_{(p)}|^2$ :

$$R(\alpha_0, \lambda) = (|r_{(s)}(\alpha_0, \lambda)|^2 + |r_{(p)}(\alpha_0, \lambda)|^2) / 2 \quad (8)$$

Кінцевою величиною, що характеризує якість відбиваючої плівки є інтегральний коефіцієнт відбиття  $R_I$ :

$$R_I = \int_{\lambda_l}^{\lambda_u} \int_0^{\pi/2} \Omega(\alpha_0) \cdot I_{ir}(\lambda) \cdot R(\alpha_0, \lambda) d\lambda d\alpha_0, \quad (9)$$

де  $I_{ir}(\lambda)$  – спектральна характеристика джерела випромінювання (рис.1), а  $\Omega(\alpha_0)$  – кутова залежність потоку випромінювання, або діаграма направленості випромінювання, або коефіцієнт сили світла, який залежить від взаємного розташування та геометричних характеристик приладу і джерела випромінювання.

### 2.3. Характеристики джерела оптичного випромінювання

У кожному реальному випадку (крім використання моделі абсолютно чорного тіла) визначити коефіцієнт теплового випромінювання тіла дуже складно. Тому закони випромінювання використовуються лише в разі застосування спеціальних моделей АЧТ. Такі методи можна застосувати для наближеного визначення очікуваних параметрів випромінювання реальних тіл.

Для розрахунку спектрів пропускання плівок було враховано спектральний склад випромінювання, яке потрапляє на плівку. Ця характеристика є добре відомою у сонячній енергетиці, і за аналогією можемо записати:

$$T_{ph} = \frac{\int_{\lambda_{min}}^{\lambda_{max}} T(\lambda) I_s(\lambda) d\lambda}{\int_{\lambda_{min}}^{\lambda_{max}} I_s(\lambda) d\lambda}, \quad (10)$$

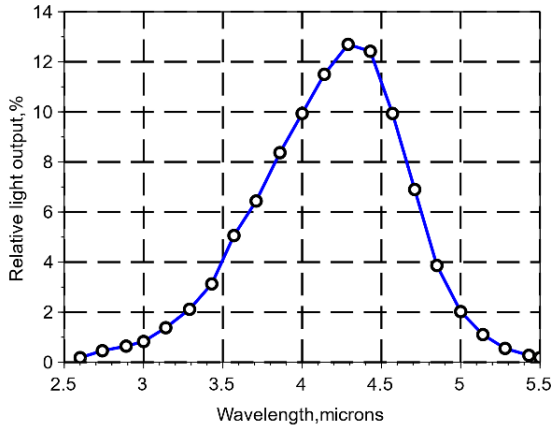
де інтервал випромінювання, яке перетворюється приладом у фотострум заданий нижньою і верхньою довжинами хвилі:  $\lambda \in [\lambda_{min}; \lambda_{max}]$ , спектральним складом джерела випромінювання  $I_s(\lambda)$  та спектральною характеристикою пропускання оптичної плівки  $T(\lambda)$ .

Іншою важливою характеристикою джерела випромінювання є кутова залежність інтенсивності випромінювання (так зване оптичне поле зору).

Технічні характеристики джерела інфрачервоного випромінювання отримані на основі даних виробника інфрачервоних LED Hamamatsu [10]. Спектр випромінювання виробу із серії L15895, який має пік випромінювання на довжині хвилі 4.3 мікрона, і який є придатний для застосування у оптичних газових сенсорах, приведений на рис. 2.

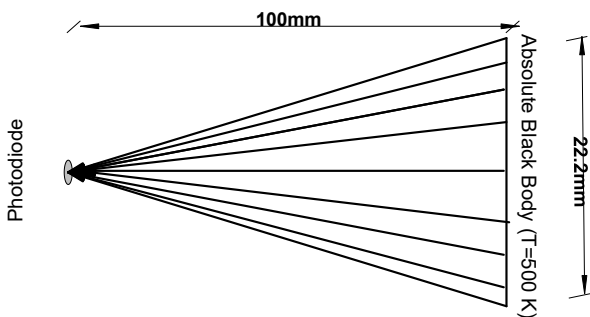
Суттєвою відмінністю застосування матричного методу для фотovoltaїчних приладів сонячної енергетики і детекторів випромінювання, генерованого штучними джерелами є необхідність враховувати нерівномірність діаграми направленості для штучних джерел випромінювання. Це обумовлене

тим, що поверхня Сонця випромінює за законом, близьким до ламбертівського, яскравість якого не залежить від напрямку спостереження.



**Рис. 2.** Спектр випромінювання інфрачервоного LED із серії L15895, виробництва Hamamatsu

Сучасні технології виробництва забезпечують можливість формувати вузькоколімовані пучки інфрачервоного випромінювання із кутовою шириною конуса порядку  $10^\circ; +10^\circ$ , що є особливо актуальним для використання світлодіодів у оптичних системах зв'язку. Іншою поширеною моделлю джерела інфрачервоного випромінювання у приладобудуванні є модель абсолютно чорного тіла, що приводиться у [11] для оптичного сенсора інфрачервоного випромінювання AK9710ADF01 виробництва Asahi Kasei Microdevices, який використовуються для вимірювання концентрації вуглекислого газу. Схема поширення променів для цієї моделі приводиться на Рис. 3. Для оцінки інтенсивності поглинаючого діодом випромінювання може бути використана запропонована гібридна мікросистема для біомедичних застосувань [12].



**Рис. 3.** Схема поширення променів для моделі абсолютно чорного тіла випромінювача для сенсора AK9710ADF01.

Виходячи із схеми поширення, стає зрозумілим, що розподілом інтенсивності падаючого випромінювання у площині поверхні фотодіода можемо знехтувати (площа фоточутливої поверхні для фотодіода AK9710ADF01 [7] становить  $1.21 \text{ mm}^2$ ).

Важливою особливістю АЧТ є те, що за відомими температурою його випромінюючої поверхні, розмірами (діаметр вихідної діафрагми) можна

розрахувати енергетичні або спектральні характеристики випромінювання в будь-якій області оптичного діапазону від 0.2 до 100 мкм. Якщо поверхня фотоприймача знаходиться на відстані  $L$  від випромінювача, то енергетична освітленість  $E_e$  розраховується за формулою:

$$E_e = \frac{\sigma \cdot F \cdot (\varepsilon_1 T_1^4 - \varepsilon_0 T_0^4)}{\pi L^2}, \quad (11)$$

де  $L = 100 \text{ mm}$  – відстань від випромінюючої поверхні до поверхні фотодіода,  $F$  – площа випромінюючої поверхні, яка відповідно до схеми становить:

$$F = \pi \cdot d^2 / 4 \approx 3.87 \times 10^{-4} \text{ m}^2; \quad (12)$$

$T_1 = 500 \text{ K}$  – температура абсолютно чорного тіла,  $T_0 = 300 \text{ K}$  – температура поверхні фотодіода (вважаємо, що прилад не охолоджується),  $\varepsilon_1 = 1$  – коефіцієнт випромінювання абсолютно чорного тіла,  $\varepsilon_0$  – коефіцієнт випромінювання поверхні фотодіода,  $\sigma = 5.67 \times 10^{-8} \text{ Вт} \cdot \text{м}^{-2} \cdot \text{К}^{-4}$  – стала Стефана-Больцмана.

Виходячи з виразу (11), бачимо, що коефіцієнт випромінювання  $\varepsilon_0$  стає параметром задачі, оскільки, відповідно із законом Кірхгофа, він зв'язаний із значенням коефіцієнта відбивання плівки  $R$ , який ми оптимізуємо.

Максимальна різниця ходу променів від поверхні абсолютно чорного тіла до поверхні фотодіода наближено дорівнює  $\sqrt{100^2 + 11.1^2} - 100 \approx 0.61 \text{ мм}$ . При такій різниці ходу відмінність у величин поглинутої інтенсивності світлового потоку вуглекислим газом є нехтувано малою величиною, тому кутовою залежністю  $\Omega(\alpha_0)$  у формулі (9) можемо знехтувати, а частотний діапазон інтегрування встановити відповідно до схеми на рис. 3 рівним  $\left[-\arctg\left(\frac{11.1}{100}\right); \arctg\left(\frac{11.1}{100}\right)\right] \approx [-6.3^\circ; 6.3^\circ]$ .

## II. Результати та їх обговорення

Результати моделювання коефіцієнтів відбивання для світла із паралельною та перпендикулярною поляризацією приводяться на рис.4.

Проведене моделювання плівки показало, що як для світла із паралельною так і перпендикулярною поляризацією, спостерігається суттєва залежність коефіцієнтів відбивання від довжини хвилі навіть для невеликого діапазону, що відповідає спектральній інтенсивності інфрачервоного LED (Рис.2), а для кутів падіння у діапазоні  $[-6.3^\circ; 6.3^\circ]$  коефіцієнти відбивання не змінюються. Але при цьому коефіцієнт відбивання від усієї плівки має досить високі значення. Тому було проведено оптимізацію товщини шарів плівки. Для цього було обрано один параметр оптимізації, який дорівнює опорній довжині хвилі  $l_0$ , відносно якого розраховується товщина кожного шару, і від якого залежить сумарний ефект інтерференції для усієї плівки (13):

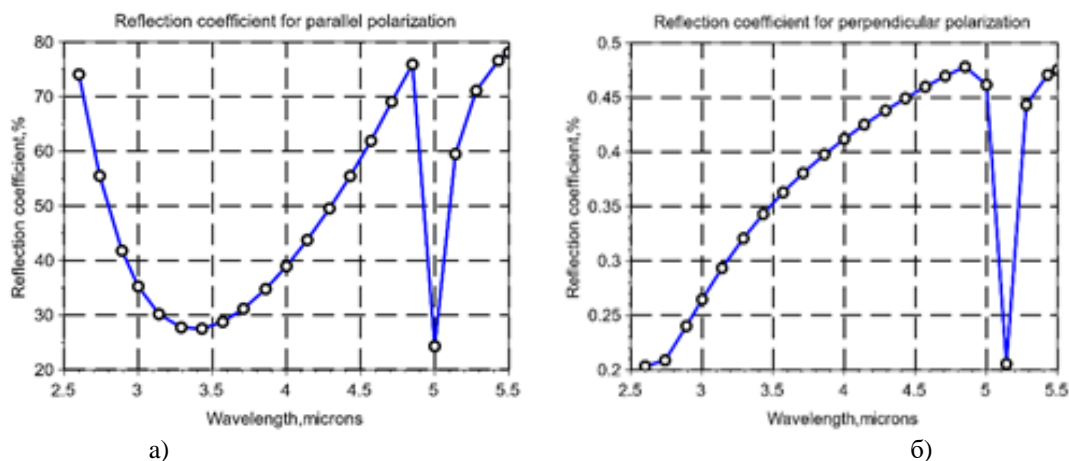


Рис. 4. Абсолютні значення квадратів коефіцієнтів відбивання для світла із паралельною  $|r_{(s)}|^2$  (а) і перпендикулярною  $|r_{(p)}|^2$  (б) поляризацією відповідно.

$$d_i = \frac{l_0}{4n_i}, i = 1,2,3,4. \quad (13)$$

Критерій (13) є відомим критерієм визначення оптимальної товщини одношарової плівки.

Далі значення  $d_i$  використовувалися формулі (3), яка визначає оптичну товщину кожного шару, яка тепер залежить від параметра оптимізації – опорної довжини хвилі  $l_0$ .

Для пошуку оптимального рішення було обчислено інтегральні коефіцієнти відбивання для хвиль із паралельною і перпендикулярною поляризацією, які залежать від параметра оптимізації  $l_0$ . Були досліджені коефіцієнти відбивання для значень параметру  $\lambda$  із діапазону [0.1 мкм; 8 мкм].

Результат розв'язку цієї оптимізаційної задачі показаний на рис.5.

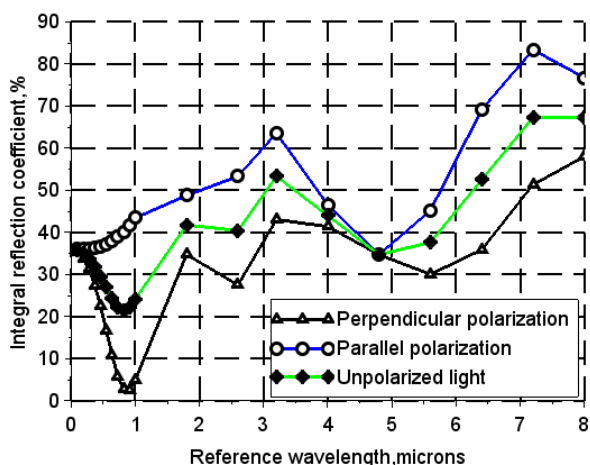


Рис. 5. Оптимізація коефіцієнтів відбивання для хвиль із перпендикулярною, паралельною поляризацією та неполяризованого світла за опорною довжиною хвилі.

Відповідно до цього результату оптимальною довжиною хвилі для налаштування товщин шарів є  $l_{opt} \approx 820 \text{ nm} = 0.82 \mu\text{m}$ . Тоді товщини шарів диоксиду кремнію, оксиду кремнію, субоксиду кремнію і германію становлять:  $l_{SiO_2} \approx 140 \text{ nm}$ ;

$l_{SiO} \approx 105 \text{ nm}$ ;  $l_{SiO_{0 < x < 1}} \approx 75 \text{ nm}$ ;  $l_{Si} \approx 63 \text{ nm}$ . Інтегральний коефіцієнт відбивання для світла із паралельною поляризацією становить 40%, із перпендикулярною поляризацією становить 3%, а для неполяризованого світла коефіцієнт відбивання становить 22 %.

Спектральний склад відбитого випромінювання для паралельної та перпендикулярної поляризації, а також для неполяризованого світла для плівки із оптимізованою товщиною шарів приведений на рис. 6.

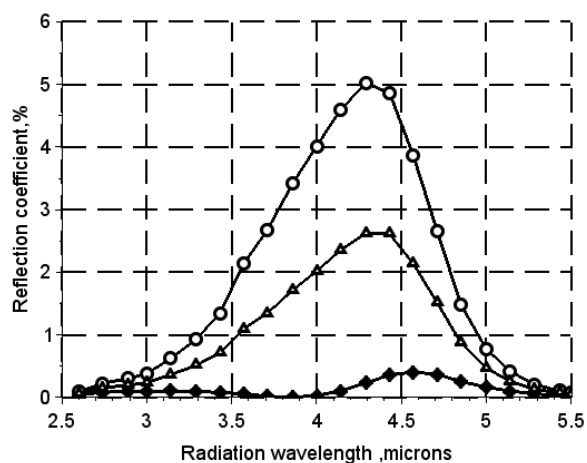


Рис. 6. Спектральний склад відбитого випромінювання для паралельної та перпендикулярної поляризації, і неполяризованого світла для плівки із оптимізованою товщиною шарів.

На основі отриманих результатів (рис. 6) можна зробити висновок про те, що оптимізовані плівки продовжують виявляти суттєву різницю для коефіцієнтів відбивання хвиль із паралельною та перпендикулярною поляризацією. Це може бути ключем для подальшої оптимізації у разі використання для роботи фотодіода поляризованого світла, але при цьому зменшиться загальна інтенсивність випромінювання. Спектральний склад відбитого від плівки випромінювання (Рис. 6) практично ідентичний спектру падаючого випромінювання (Рис. 2).



Інтегральний коефіцієнт відбивання для неполяризованого випромінювання становить 22%, що є порівняним із даними які приводяться у технічних характеристиках для сенсорів інфрачервоного випромінювання.

## Висновки

На основі дослідження процесів інтерференції відбитого і заломленого випромінювання у діапазонах довжин хвиль інфрачервоного діапазону [2.5 мкм; 5.5 мкм] та кутів падіння [0;6°] матричним методом визначені коефіцієнти відбивання хвиль із паралельною та перпендикулярною поляризацією для чотири-шарової плівки (SiO<sub>2</sub>, SiO, SO<sub>1-x<x<2</sub>, Si) на поверхні антимоніду індію (InSb). Аналіз результатів показує, що для дослідженого діапазону кутів падіння кутова залежність коефіцієнта відбивання практично не спостерігається. Обчислені інтегральні коефіцієнти відбивання для усього дослідженого діапазону довжин хвиль, інтегральний коефіцієнт для хвиль із паралельною поляризацією перевищує коефіцієнт для хвиль із перпендикулярною поляризацією на 40%. При цьому інтегральний коефіцієнт для хвиль із перпендикулярною поляризацією не перевищує 0.5 %. Для джерела неполяризованого світла (із однаковою

інтенсивністю світла із паралельною та перпендикулярною поляризацією) проведені розрахунки оптимальної товщини чотирьох шарів, які виявилися рівними 140 (SiO<sub>2</sub>), 105 (SiO), 75 (SO<sub>1-x<x<2</sub>) і 63 (Si) нм. При цьому інтегральний коефіцієнт відбивання для неполяризованого світла дорівнює 22%, а сумарна товщина плівки становить 383 нм, тоді як товщина ативідбиваючої плівки, призначеної для детектування у видимому та інфрачервоному діапазонах становила 740 нм [9].

**Політанський Р.Л.** – доктор технічних наук, професор кафедри радіотехніки та інформаційної безпеки;

**Козут І.Т.** – доктор технічних наук, професор, завідувач кафедри комп'ютерної інженерії та електроніки;

**Вісьтак М.В.** – доктор технічних наук, професор кафедри біофізики;

**Микитюк З.М.** – доктор фізико-математичних наук, професор кафедри електронних приладів;

**Шимчишин О.** – кандидат технічних наук, доцент кафедри електронної інженерії;

**Дісковський І.** – кандидат медичних наук, асистент кафедри дерматології і венерології.

- [1] R.L. Politynskyi, M.V. Vistak, G.I. Barylo, A.S. Andrushchak. *Simulation of anti-reflecting dielectric films by the interference matrix method*, Opt Mater, 102, 109782 (2020); <https://doi.org/10.1016/j.optmat.2020.109782>.
- [2] E. Zäll, M. Järn, S. Karlsson, N. Tryggesson, M. Tuominen, M. Sundin, T. Wågberg, *Aerosol-Based Deposition of Broadband Antireflective Silica Coating with Closed Mesoporous Structure*, Sol. Energy Mater. Sol. Cells, 250, 112078 (2023); <https://doi.org/10.1016/j.solmat.2022.112078>.
- [3] Z.D. Shui, S. Wang, Z. Yang, D. Wang, B.Z. Tian, S. Luo, Z. Wang, L. Yang, *Polarization-sensitive self-powered tellurium microwire near-infrared photodetector*, Appl. Phys. Lett., 122, 101902 (2023); <https://doi.org/10.1063/5.0142575>.
- [4] L. Wang, J. Zhang, S. Zhang, E. Song. *Self-powered photodetectors based on Er-doped MoS<sub>2</sub> for NIR photo-communication and laser calibration*, Appl. Phys. Lett., 122, 251104 (2023); <https://doi.org/10.1063/5.0151055>.
- [5] L. Ottaviano, D. Mastripolito, *The future ahead gas sensing with two-dimensional materials*, Appl. Phys. Lett., 123, 050502 (2023); <https://doi.org/10.1063/5.0164342>.
- [6] X. Hu, K. Liu, Y. Cai, S.Q. Zang, T. Zhai. *2D Oxides for Electronics and Optoelectronics*, Small Sci., 2, 2200008 (2022); <https://doi.org/10.1002/smsc.202200008>.
- [7] F. Xie, M. Ren, W. Wu, W. Cai, J. Xu. *Chiral metasurface refractive index sensor with a large figure of merit*, Appl. Phys. Lett., 122, 071701 (2023); <https://doi.org/10.1063/5.0135657>.
- [8] Y.Y. Sun, C.A. Yang, Dn. Zeng, G. Wang, Q.X. Jia, C. Guo, Y. Lv., Z. Jiang, X. Han, D. Jiang, Z.C. Niu. *Broadband antireflection coating for the near-infrared InAs/GaSb Type-II superlattices photodetectors by lift-off process*, Proc. of SPIE., 10826, 108261Z-1 (2023); <https://doi.org/10.1117/12.2509181>.
- [9] I. Kasai, H.L. Hettich, S.L. Lawrence, J.E. Randolph, S.L. Obispo, inventors; Santa Barbara Research Center, *d ant-reflection coating for indium antimonide photodetector device and method of forming the same*. US patent 934, 146 (1992, Aug 21).
- [10] Web-source: [https://www.hamamatsu.com/content/dam/hamamatsuphotonics/sites/documents/99\\_SALES\\_LIBRARY/ssd/115893\\_series\\_etc\\_kled1085e.pdf](https://www.hamamatsu.com/content/dam/hamamatsuphotonics/sites/documents/99_SALES_LIBRARY/ssd/115893_series_etc_kled1085e.pdf).
- [11] <https://www.akm.com/eu/en/products/co2-sensor/lineup-co2-sensor/sensor-element/ak9710adf01/>.
- [12] B. S. Dzundza, I.T. Kohut, V.I. Holota, L.V. Turovska, M.V. Deichakivskyi, *Principles of construction of hybrid microsystems for biomedical applications*, Physics and Chemistry of Solid State, 23(4), 776 (2022); <https://doi.org/10.15407/fm30.02.303>.

Ruslan Politanskyi<sup>1</sup>, Igor Kogut<sup>2</sup>, Maria Vistak<sup>3</sup>, Zinoviy Mykytyuk<sup>4</sup>,  
Olha Shymchyshyn<sup>4</sup>, Ivan Diskovskyi<sup>3</sup>

## Modelling of a multilayer high-tech film for an infrared photodetector (3.5-5.0 $\mu\text{m}$ )

<sup>1</sup>*Yuriy Fedkovych Chernivtsi National University, Chernivtsi, Ukraine*

<sup>2</sup>*Vasyl Stefanyk Precarpathian National University, Ivano-Frankivsk, Ukraine, [igor.kohut@pnu.edu.ua](mailto:igor.kohut@pnu.edu.ua)*

<sup>3</sup>*Danylo Halatsky Lviv National Medical University, Lviv, Ukraine*

<sup>4</sup>*Lviv Polytechnic National University, Lviv, Ukraine*

The paper investigates the properties of an antireflective film for a photodetector made of indium antimonide (InSb), configured for transmission in the infrared range (3.5-5.0  $\mu\text{m}$ ), which coincides with the absorption peak of carbon dioxide (CO<sub>2</sub>). The film is a four-layer coating formed by the following materials: silicon dioxide (SiO<sub>2</sub>), silicon monoxide (SiO), silicon suboxide (SiO<sub>1-x/2</sub>) and silicon (Si), which are placed in the order of increasing refractive index: 1.45, 1.9, 2.6 and 3.2. In this way, the film provides an increase in the refractive index from 1 to a value close to the refractive index of the active material of the photodiode (4.0). The matrix method is used to calculate the complex light reflection coefficient for perpendicular and parallel polarization in the range of wavelengths and angles of incidence on the film surface that correspond to the characteristics of the infrared radiation sensor. The range of angles is selected based on the geometric characteristics of the infrared non-dispersive sensor AK9710ADF01 developed by Asahi Kasei. The spectral composition of the light is determined by the characteristics of the L15895 series infrared LED manufactured by the Hamamatsu company. As a result of the conducted research, the optimal values of the thicknesses of the layers are calculated, which provide a reflection coefficient of 22% for unpolarized radiation, which is compared to the values that are characteristic of modern infrared photodetectors. At the same time, it is concluded that the values of the reflection coefficient are significantly higher for waves with parallel polarization (by 40% at the central wavelength) than for waves with perpendicular polarization.

**Keywords:** Wave interference, matrix method, infrared sensor, infrared LED.